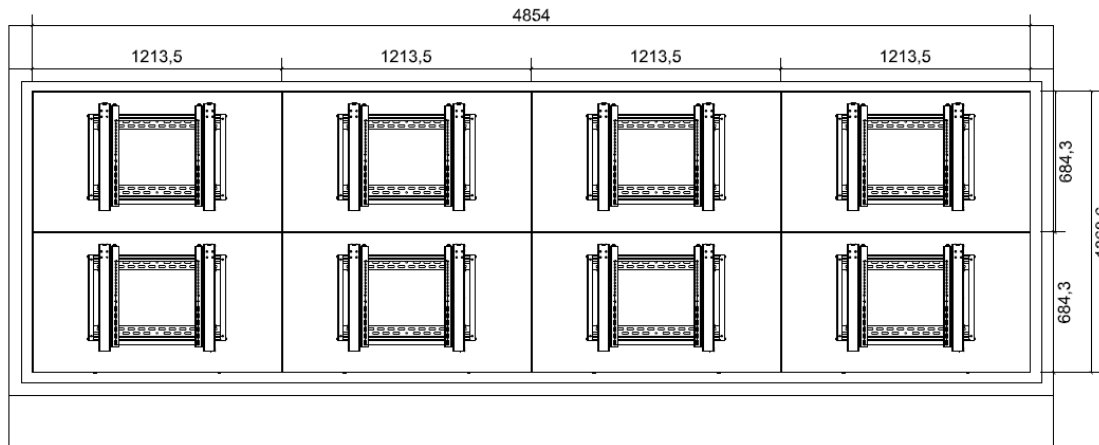


## 台北南港展覽館 2 館拼接電視牆使用說明

1. 拼接電視牆位置：位於南港展覽館 2 館 1、4 樓展場東側各入口處上方，分別為 P、Q、R、S 區 4 座。
2. 拼接電視牆尺寸：每座拼接電視牆皆由 8 台超窄邊框 55 吋顯示器拼接而成，電視牆尺寸（不含外框）為 4854mm \* 1368.6mm。



3. 播放圖片畫素及檔案類型。

圖片畫素：3840 \* 1080

圖片格式：JPG/JPEG、PNG

4. 播放影片解析度及規格。

解析度：3840 \* 1080 @p30

Bit rate：小於 6000 kbps

影片格式：MP4(建議)、AVI

解碼格式：H. 264

